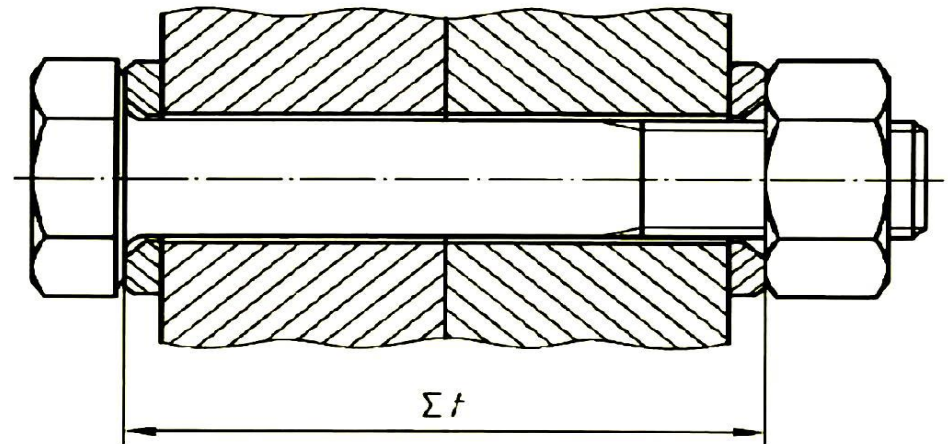
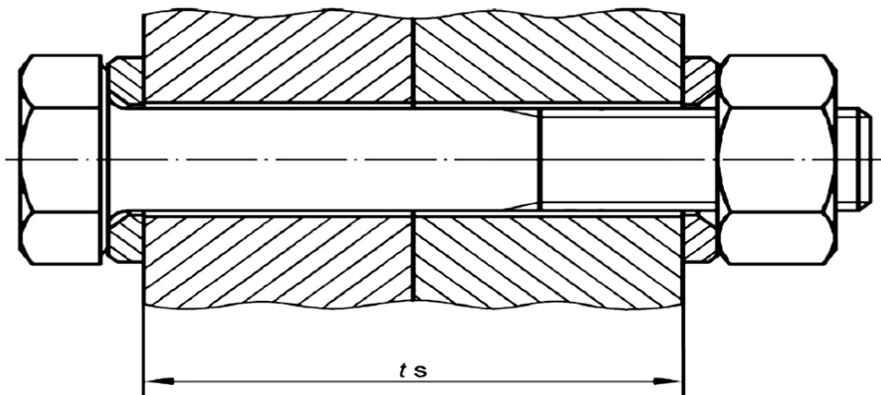




## TIGHTENING TORQUE VALUES EN14399 HV-HR-HRC SYSTEMS



M14 and M 18 diameters have been deleted by the last EN 14399 revision in April 2015  
The b.m. values are taken from EN14399-3 and EN14399-4 norms (last revision: April 2015)  
The \* values refer to EN14399-10 (not revised from the Certifying Body in April 2015)



Description	M12	Item	PITCH	WASHER THICK	NUT HEIGHT HV	NUT HEIGHT HR	TS - HV REV		2 WASHERS		Σ - HV REV.		Σ HR/HRC REV.	
							MIN.	MAX	MIN.	MAX	MIN.	MAX	MIN.	MAX
EN14399 BOLT	10.9	M- 12 X 30	1,75	3	10	10,8	5	10			11	16		
EN14399 BOLT	10.9	M- 12 X 35	1,75	3	10	10,8	10	15	9	14	16	21	14	21
EN14399 BOLT	10.9	M- 12 X 40	1,75	3	10	10,8	15	20	9-13*	19	21	26	14	26
EN14399 BOLT	10.9	M- 12 X 45	1,75	3	10	10,8	20	25	17	24	26	31	22	31
EN14399 BOLT	10.9	M- 12 X 50	1,75	3	10	10,8	25	30	22	29	31	36	27	36
EN14399 BOLT	10.9	M- 12 X 55	1,75	3	10	10,8	30	35	27	34	36	41	32	40
EN14399 BOLT	10.9	M- 12 X 60	1,75	3	10	10,8	35	40	32	39	41	46	37	45
EN14399 BOLT	10.9	M- 12 X 65	1,75	3	10	10,8	40	45	37	44	46	51	42	50
EN14399 BOLT	10.9	M- 12 X 70	1,75	3	10	10,8	45	50	42	49	51	56	47	55
EN14399 BOLT	10.9	M- 12 X 75	1,75	3	10	10,8	50	55	47	54	56	61	52	60
EN14399 BOLT	10.9	M- 12 X 80	1,75	3	10	10,8	55	60	52	59	61	66	57	65
EN14399 BOLT	10.9	M- 12 X 85	1,75	3	10	10,8	60	65	57	64	66	71	62	70
EN14399 BOLT	10.9	M- 12 X 90	1,75	3	10	10,8	65	70	62	69	71	76	67	75
EN14399 BOLT	10.9	M- 12 X 100	1,75	3	10	10,8	75	80	72	79	81	86	75	85
NUTS EN14399	10	M- 12	1,75	3										
WASHERS EN 14399/6	300 HV	D.12 (13X24X3)												



**VESCOVINI GROUP**

Reduced CO<sub>2</sub> 

Each ton of product 265kg of CO<sub>2</sub> saved

			2 WASHERS											
Description	M16		PITCH	WASHER	NUT HEIGHT	NUT HEIGHT	TS - HV REV		TS - HR/HRC REV		Σ - HV REV.		Σ HR/HRC REV.	
	Item		mm	THICK	HV	HR	MIN.	MAX	MIN.	MAX	MIN.	MAX	MIN.	MAX
EN14399 BOLT	10.9	M- 16 X 40	2	4	13	14,8	9	14	9	13	17	22	16	21
EN14399 BOLT	10.9	M- 16 X 45	2	4	13	14,8	14	19	9	18	22	27	16	26
EN14399 BOLT	10.9	M- 16 X 50	2	4	13	14,8	19	24	9-15*	23	27	32	16	31
EN14399 BOLT	10.9	M- 16 X 55	2	4	13	14,8	24	29	9-18*	28	32	37	16	36
EN14399 BOLT	10.9	M- 16 X 60	2	4	13	14,8	29	34	23	33	37	42	30	41
EN14399 BOLT	10.9	M- 16 X 65	2	4	13	14,8	34	39	28	38	42	47	35	46
EN14399 BOLT	10.9	M- 16 X 70	2	4	13	14,8	39	44	33	43	47	52	40	51
EN14399 BOLT	10.9	M- 16 X 75	2	4	13	14,8	44	49	38	48	52	57	45	56
EN14399 BOLT	10.9	M- 16 X 80	2	4	13	14,8	49	54	43	53	57	62	50	61
EN14399 BOLT	10.9	M- 16 X 85	2	4	13	14,8	54	59	48	57	62	67	55	66
EN14399 BOLT	10.9	M- 16 X 90	2	4	13	14,8	59	64	53	62	67	72	60	71
EN14399 BOLT	10.9	M- 16 X 95	2	4	13	14,8	64	69	58	67	72	77	65	76
EN14399 BOLT	10.9	M- 16 X 100	2	4	13	14,8	69	74	63	72	77	82	70	81
EN14399 BOLT	10.9	M- 16 X 105	2	4	13	14,8	74	79			82	87	75	86
EN14399 BOLT	10.9	M- 16 X 110	2	4	13	14,8	79	84	73	82	87	92	80	91
EN14399 BOLT	10.9	M- 16 X 115	2	4	13	14,8	84	89			92	97	85	96
EN14399 BOLT	10.9	M- 16 X 120	2	4	13	14,8	89	94	83	92	97	102	90	101
NUTS EN14399	10	M- 16	2											
WASHERS EN 14399/6	300 HV	D.16 (17X30X4)												



Reduced CO<sub>2</sub> 

**VESCOVINI GROUP**

Each ton of product 265kg of CO<sub>2</sub> saved

M20		PITCH	WASHER	NUT HEIGHT	NUT HEIGHT	TS - HV REV		2 WASHERS		Σ - HV REV.		Σ HR/HRC REV.	
Description	Item	mm	THICK	HV	HR	MIN.	MAX	MIN.	MAX	MIN.	MAX	MIN.	MAX
EN14399 BOLT	10.9 M- 20 X 50	2,5	4	16	18	15	20	13	19	23	28	20	28
EN14399 BOLT	10.9 M- 20 X 55	2,5	4	16	18	20	25	13	24	28	33	20	33
EN14399 BOLT	10.9 M- 20 X 60	2,5	4	16	18	25	30	13-20*	29	33	38	20	38
EN14399 BOLT	10.9 M- 20 X 65	2,5	4	16	18	30	35	13-27*	34	38	43	20	43
EN14399 BOLT	10.9 M- 20 X 70	2,5	4	16	18	35	40	27	39	43	48	34	48
EN14399 BOLT	10.9 M- 20 X 75	2,5	4	16	18	40	45	32	44	48	53	39	53
EN14399 BOLT	10.9 M- 20 X 80	2,5	4	16	18	45	50	37	49	53	58	44	58
EN14399 BOLT	10.9 M- 20 X 85	2,5	4	16	18	50	55	42	54	58	63	49	62
EN14399 BOLT	10.9 M- 20 X 90	2,5	4	16	18	55	60	47	59	63	68	54	67
EN14399 BOLT	10.9 M- 20 X 95	2,5	4	16	18	60	65	52	64	68	73	59	72
EN14399 BOLT	10.9 M- 20 X 100	2,5	4	16	18	65	70	57	69	73	78	64	77
EN14399 BOLT	10.9 M- 20 X 105	2,5	4	16	18	70	75			78	83	69	82
EN14399 BOLT	10.9 M- 20 X 110	2,5	4	16	18	75	80	67	79	83	88	74	87
EN14399 BOLT	10.9 M- 20 X 115	2,5	4	16	18	80	85			88	93	79	92
EN14399 BOLT	10.9 M- 20 X 120	2,5	4	16	18	85	90	77	89	93	98	84	97
EN14399 BOLT	10.9 M- 20 X 125	2,5	4	16	18	90	95			98	103		
EN14399 BOLT	10.9 M- 20 X 130	2,5	4	16	18	95	100	81	98	103	108	88	107
EN14399 BOLT	10.9 M- 20 X 135	2,5	4	16	18	100	105			108	113		
EN14399 BOLT	10.9 M- 20 X 140	2,5	4	16	18	105	110	91	108	113	118	98	117
NUTS EN14399	10 M- 20	2,5											
WASHERS EN 14399/6	300 HV D.20 (21X37X 4)												



			2 WASHERS												
M22			PITCH	WASHER	NUT HEIGHT	NUT HEIGHT	TS - HV REV		TS - HR/HRC REV		Σ - HV REV.		Σ HR/HRC REV.		
Description	Item		mm	THICK	HV	HR	MIN.	MAX	MIN.	MAX	MIN.	MAX	MIN.	MAX	
EN14399 BOLT	10.9	M- 22 X 50	2,5	4	18	19,4	14	19	13	18	22	27	20	26	
EN14399 BOLT	10.9	M- 22 X 55	2,5	4	18	19,4	19	24	13	23	27	32	20	31	
EN14399 BOLT	10.9	M- 22 X 60	2,5	4	18	19,4	24	29	13-21*	28	32	37	20	36	
EN14399 BOLT	10.9	M- 22 X 65	2,5	4	18	19,4	29	34	13-21*	33	37	42	20	41	
EN14399 BOLT	10.9	M- 22 X 70	2,5	4	18	19,4	34	39	13-21*	38	42	47	20	46	
EN14399 BOLT	10.9	M- 22 X 75	2,5	4	18	19,4	39	44	28	43	47	52	35	51	
EN14399 BOLT	10.9	M- 22 X 80	2,5	4	18	19,4	44	49	33	48	52	57	40	56	
EN14399 BOLT	10.9	M- 22 X 85	2,5	4	18	19,4	49	54	38	52	57	62	45	61	
EN14399 BOLT	10.9	M- 22 X 90	2,5	4	18	19,4	54	59	43	57	62	67	50	66	
EN14399 BOLT	10.9	M- 22 X 95	2,5	4	18	19,4	59	64	48	62	67	72	55	71	
EN14399 BOLT	10.9	M- 22 X 100	2,5	4	18	19,4	64	69	53	67	72	77	60	76	
EN14399 BOLT	10.9	M- 22 X 105	2,5	4	18	19,4	69	74			77	82			
EN14399 BOLT	10.9	M- 22 X 110	2,5	4	18	19,4	74	79	63	77	82	87	70	86	
EN14399 BOLT	10.9	M- 22 X 115	2,5	4	18	19,4	79	84			87	92	75	91	
EN14399 BOLT	10.9	M- 22 X 120	2,5	4	18	19,4	84	89	73	87	92	97	80	96	
EN14399 BOLT	10.9	M- 22 X 125	2,5	4	18	19,4	89	94			97	102			
EN14399 BOLT	10.9	M- 22 X 130	2,5	4	18	19,4	94	99	77	97	102	107	84	106	
EN14399 BOLT	10.9	M- 22 X 135	2,5	4	18	19,4	99	104			107	112	89	111	
EN14399 BOLT	10.9	M- 22 X 140	2,5	4	18	19,4	104	109	87	107	112	117	94	116	
EN14399 BOLT	10.9	M- 22 X 145	2,5	4	18	19,4	109	114			117	122	99	121	
EN14399 BOLT	10.9	M- 22 X 150	2,5	4	18	19,4	114	119	97	117	122	127	104	126	
NUTS EN14399	10	M- 22	2,5												
WASHERS EN 14399/6	300 HV	D.22 (23X39X4)													



**VESCOVINI GROUP**



Each ton of product 265kg of CO<sub>2</sub> saved

M24		PITCH	WASHER	NUT HEIGHT	NUT HEIGHT	TS - HV REV		TS - HR/HRC REV		Σ - HV REV.		Σ HR/HRC REV.	
Description	Item	mm	THICK	HV	HR	MIN.	MAX	MIN.	MAX	MIN.	MAX	MIN.	MAX
EN14399 BOLT	10.9 M- 24 X 55	3	4	20	21,5								
EN14399 BOLT	10.9 M- 24 X 60	3	4	20	21,5	21	26	17	25	29	34	24	34
EN14399 BOLT	10.9 M- 24 X 65	3	4	20	21,5	26	31	17	30	34	39	24	39
EN14399 BOLT	10.9 M- 24 X 70	3	4	20	21,5	31	36	17-26*	35	39	44	24	44
EN14399 BOLT	10.9 M- 24 X 75	3	4	20	21,5	36	41	17-26*	40	44	49	24	49
EN14399 BOLT	10.9 M- 24 X 80	3	4	20	21,5	41	46	17-26*	45	49	54	24	54
EN14399 BOLT	10.9 M- 24 X 85	3	4	20	21,5	46	51	36	50	54	59	43	58
EN14399 BOLT	10.9 M- 24 X 90	3	4	20	21,5	51	56	41	55	59	64	48	63
EN14399 BOLT	10.9 M- 24 X 95	3	4	20	21,5	56	61	46	60	64	69	53	68
EN14399 BOLT	10.9 M- 24 X 100	3	4	20	21,5	61	66	51	65	69	74	58	73
EN14399 BOLT	10.9 M- 24 X 105	3	4	20	21,5	66	71			74	79	63	78
EN14399 BOLT	10.9 M- 24 X 110	3	4	20	21,5	71	76	61	75	79	84	68	83
EN14399 BOLT	10.9 M- 24 X 115	3	4	20	21,5	76	81			84	89	73	88
EN14399 BOLT	10.9 M- 24 X 120	3	4	20	21,5	81	86	71	85	89	94	78	93
EN14399 BOLT	10.9 M- 24 X 125	3	4	20	21,5	86	91			94	99		
EN14399 BOLT	10.9 M- 24 X 130	3	4	20	21,5	91	96	75	94	99	104	82	103
EN14399 BOLT	10.9 M- 24 X 135	3	4	20	21,5	96	101			104	109		
EN14399 BOLT	10.9 M- 24 X 140	3	4	20	21,5	101	106	85	104	109	114	92	113
EN14399 BOLT	10.9 M- 24 X 145	3	4	20	21,5	106	111			114	119		
EN14399 BOLT	10.9 M- 24 X 150	3	4	20	21,5	111	116	95	114	119	124	102	123
EN14399 BOLT	10.9 M- 24 X 155	3	4	20	21,5	116	121			124	129		
EN14399 BOLT	10.9 M- 24 X 160	3	4	20	21,5	121	126	105	122	129	134	112	131
EN14399 BOLT	10.9 M- 24 X 165	3	4	20	21,5	126	131			134	139		
EN14399 BOLT	10.9 M- 24 X 170	3	4	20	21,5	131	136	115	132	139	144	122	141
EN14399 BOLT	10.9 M- 24 X 175	3	4	20	21,5	136	141			144	149		
EN14399 BOLT	10.9 M- 24 X 180	3	4	20	21,5	141	146	125	142	149	154	132	151
NUTS EN14399	10 M- 24	3											
WASHERS EN 14399/6	300 HV D.24 ( 25X44X4)												



**VESCOVINI GROUP**



Each ton of product 265kg of CO<sub>2</sub> saved

M27			PITCH		WASHER		NUT HEIGHT		NUT HEIGHT		2 WASHERS		Σ - HV REV.		Σ HR/HRC REV.	
Description	Item		mm	THICK	HV	HR	MIN.	MAX	MIN.	MAX	MIN.	MAX	MIN.	MAX	MIN.	MAX
EN14399 BOLT	10.9	M- 27 X 70	3	5	22	23,8	26	31	16-26*	30	36	41	24	41		
EN14399 BOLT	10.9	M- 27 X 75	3	5	22	23,8	31	36	16-26*	35	41	46	24	46		
EN14399 BOLT	10.9	M- 27 X 80	3	5	22	23,8	36	41	16-26*	40	46	51	24	51		
EN14399 BOLT	10.9	M- 27 X 85	3	5	22	23,8	41	46	16-28*	45	51	56	24	56		
EN14399 BOLT	10.9	M- 27 X 90	3	5	22	23,8	46	51	34	50	56	61	42	61		
EN14399 BOLT	10.9	M- 27 X 95	3	5	22	23,8	51	56	39	55	61	66	47	66		
EN14399 BOLT	10.9	M- 27 X 100	3	5	22	23,8	56	61	44	60	66	71	52	71		
EN14399 BOLT	10.9	M- 27 X 105	3	5	22	23,8	61	66			71	76				
EN14399 BOLT	10.9	M- 27 X 110	3	5	22	23,8	66	71	54	70	76	81	62	81		
EN14399 BOLT	10.9	M- 27 X 115	3	5	22	23,8	71	76			81	86				
EN14399 BOLT	10.9	M- 27 X 120	3	5	22	23,8	76	81	64	80	86	91	72	91		
EN14399 BOLT	10.9	M- 27 X 125	3	5	22	23,8	81	86			91	96				
EN14399 BOLT	10.9	M- 27 X 130	3	5	22	23,8	86	91	68	90	96	101	76	101		
EN14399 BOLT	10.9	M- 27 X 135	3	5	22	23,8	91	96			101	106				
EN14399 BOLT	10.9	M- 27 X 140	3	5	22	23,8	96	101	78	100	106	111	86	111		
EN14399 BOLT	10.9	M- 27 X 145	3	5	22	23,8	101	106			111	116				
EN14399 BOLT	10.9	M- 27 X 150	3	5	22	23,8	106	111	88	110	116	121	96	121		
EN14399 BOLT	10.9	M- 27 X 155	3	5	22	23,8	111	116			121	129				
EN14399 BOLT	10.9	M- 27 X 160	3	5	22	23,8	116	121	98	118	126	131	106	129		
EN14399 BOLT	10.9	M- 27 X 165	3	5	22	23,8	121	126			131	136				
EN14399 BOLT	10.9	M- 27 X 170	3	5	22	23,8	126	131	108	128	136	141	116	139		
EN14399 BOLT	10.9	M- 27 X 175	3	5	22	23,8	131	136			141	146				
EN14399 BOLT	10.9	M- 27 X 180	3	5	22	23,8	136	141	118	138	146	151	126	149		
EN14399 BOLT	10.9	M- 27 X 190	3	5	22	23,8	146	151	128	148	156	161	136	159		
EN14399 BOLT	10.9	M- 27 X 200	3	5	22	23,8	156	161	138	158	166	171	146	169		
NUTS EN14399	10	M- 27	3													
WASHERS EN 14399/6	300 HV	D.27 ( 28X50X5)														



Reduced CO<sub>2</sub> 

**VESCOVINI GROUP**

Each ton of product 265kg of CO<sub>2</sub> saved

Description	M30 Item		PITCH mm	WASHER THICK	NUT HEIGHT HV	NUT HEIGHT HR	TS - HV REV		2 WASHERS TS - HR/HRC REV		Σ - HV REV.		Σ HR/HRC REV.	
							MIN.	MAX	MIN.	MAX	MIN.	MAX	MIN.	MAX
EN14399 BOLT	10.9	M- 30 X 80	3,5	5	24	25,6	34	39	20-31*	38	44	49	28	49
EN14399 BOLT	10.9	M- 30 X 85	3,5	5	24	25,6	39	44	20-31*	42	49	54	28	54
EN14399 BOLT	10.9	M- 30 X 90	3,5	5	24	25,6	44	49	20-31*	47	54	59	28	59
EN14399 BOLT	10.9	M- 30 X 95	3,5	5	24	25,6	49	54	20-34*	52	59	64	28	64
EN14399 BOLT	10.9	M- 30 X 100	3,5	5	24	25,6	54	59	40	57	64	69	48	69
EN14399 BOLT	10.9	M- 30 X 105	3,5	5	24	25,6	59	64			69	74		
EN14399 BOLT	10.9	M- 30 X 110	3,5	5	24	25,6	64	69	50	67	74	79	58	79
EN14399 BOLT	10.9	M- 30 X 115	3,5	5	24	25,6	69	74			79	84		
EN14399 BOLT	10.9	M- 30 X 120	3,5	5	24	25,6	74	79	60	77	84	89	68	89
EN14399 BOLT	10.9	M- 30 X 125	3,5	5	24	25,6	79	84			89	94		
EN14399 BOLT	10.9	M- 30 X 130	3,5	5	24	25,6	84	89	64	87	94	99	72	98
EN14399 BOLT	10.9	M- 30 X 135	3,5	5	24	25,6	89	94			99	104		
EN14399 BOLT	10.9	M- 30 X 140	3,5	5	24	25,6	94	99	74	97	104	109	82	108
EN14399 BOLT	10.9	M- 30 X 150	3,5	5	24	25,6	104	109	84	107	114	119	92	118
EN14399 BOLT	10.9	M- 30 X 160	3,5	5	24	25,6	114	119	94	115	124	129	102	126
EN14399 BOLT	10.9	M- 30 X 170	3,5	5	24	25,6	124	129	104	125	134	139	112	136
EN14399 BOLT	10.9	M- 30 X 180	3,5	5	24	25,6	134	139	114	135	144	149	122	146
EN14399 BOLT	10.9	M- 30 X 190	3,5	5	24	25,6	144	149	124	145	154	159	132	156
EN14399 BOLT	10.9	M- 30 X 200	3,5	5	24	25,6	154	159	134	155	164	169	142	166
NUTS EN14399	10	M- 30	3,5											
WASHERS EN 14399/6	300 HV	D.30 (31X56X5)												